

Anleitung für WF7007

Sicherheitshinweise

Lesen Sie die Anleitung vollständig durch, bevor Sie den Brunnen installieren oder in Betrieb nehmen. Heben Sie die Anleitung für zukünftige Bezugnahme auf.

Sollten Sie einen Defekt feststellen, kontaktieren Sie bitte zunächst Ihren Lieferanten, bevor Sie den Brunnen installieren oder in Betrieb nehmen.

Nehmen Sie keine eigenständigen Veränderungen an diesem Produkt vor.

- Der Aufbau sollte durch mind. 2 bis 3 Personen erfolgen.
- Der elektrische Anschluss muss an eine geerdete Steckdose erfolgen. Stecker sind nicht immer im Lieferumfang enthalten.
- Überschreiten Sie nicht die angegebene Spannung.
- Trennen Sie den Brunnen vom Stromnetz, bevor Sie Wartungsarbeiten vornehmen.
- Prüfen Sie die Pumpe und das Anschlusskabel regelmäßig auf Beschädigungen. Falls Sie eine Beschädigung feststellen, nehmen Sie den Brunnen nicht in Betrieb, sondern ersetzen Sie zunächst die Pumpe.
- Halten Sie die Pumpe und das Anschlusskabel von hohen Temperaturen und/oder Wärmequellen fern.
- Ziehen Sie nicht am Anschlusskabel.
- Kinder, Haustiere, usw. sollten sich nur unter Beaufsichtigung in der Nähe des Brunnens aufhalten.
- Lassen Sie die Pumpe nicht trocken laufen. Die Pumpe muss bei Betrieb zur Kühlung vollständig unter Wasser getaucht sein. Prüfen Sie regelmäßig den Wasserstand und füllen Sie regelmäßig Wasser nach.

Aufbau

Schritt 1:

Platzieren Sie das Reservoir auf einem ebenen Untergrund.

Schritt 2:

Stellen Sie die Wandteile in das Reservoir und schrauben Sie die Wandteile am Reservoir fest.

Schritt 3:

Verbinden Sie die Schläuche (von den Wandteilen) mit den Pumpen und legen Sie die Pumpen ins Reservoir.

Schritt 4:

Führen Sie die Pumpenkabel seitlich aus dem Reservoir heraus.

Schritt 5:

Reinigen Sie das Mittelstück, entfernen Sie die Schutzfolie und schieben Sie die Wandteile zusammen.

Schritt 6:

Füllen Sie das Reservoir mit sauberem Wasser und stellen Sie sicher, dass die Pumpen vollständig mit Wasser bedeckt sind.

Schritt 7:

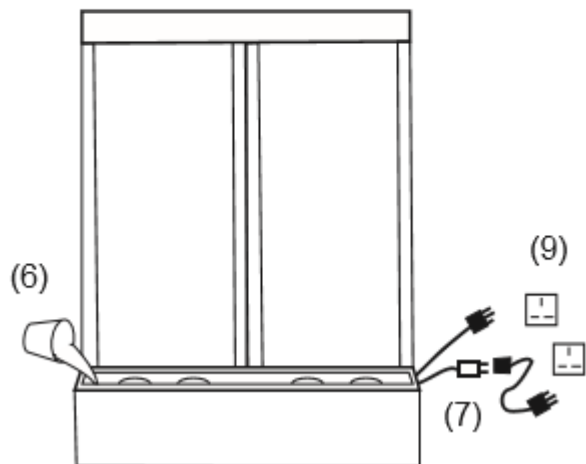
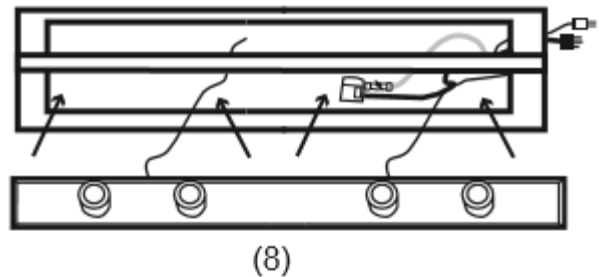
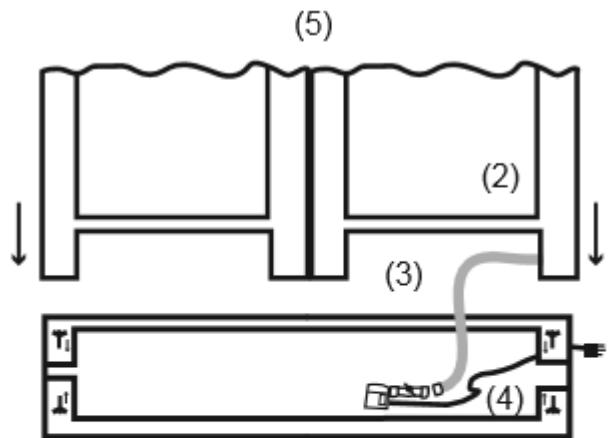
Verbinden Sie die Beleuchtung mit dem Transformator.

Schritt 8:

Legen Sie die Leuchten mit der Schale in das Reservoir. Führen Sie das Beleuchtungskabel durch die Öffnung im Reservoir.

Schritt 9:

Schließen Sie die Pumpe an den Stromkreis an und warten Sie, bis die eingeschlossene Luft der Pumpe entwichen ist. Regulieren Sie die Wasserzufuhr an den Pumpen so, dass diese auf beiden Seiten der Wand gleich ist.



Pflege und Wartung

Im Folgenden finden Sie Informationen zur Pflege und Wartung Ihres Brunnens.

Wir empfehlen:



Der Brunnenreiniger Fountain Safe sollte das ganze Jahr über verwendet werden. Dies wird Ihnen dabei helfen, den Pflegeaufwand zu minimieren und den Brunnen sauber zu halten, indem die Algenbildung verlangsamt oder vollständig gestoppt wird. In den kälteren Monaten sollten Sie zusätzlich unser Frostschutzmittel für Brunnen und Vogelbäder verwenden. Dieses senkt den Gefrierpunkt des Wassers und beugt so Frostschäden vor.



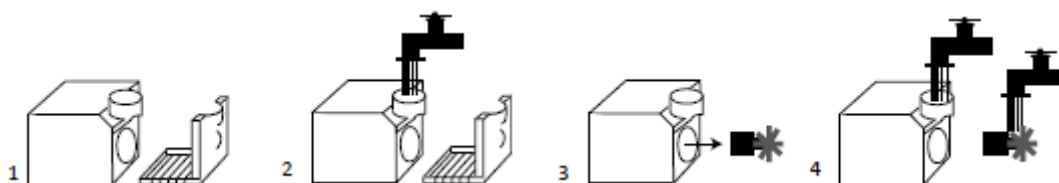
Wenn Wasser in einem Brunnen gefriert, dehnt es sich aus und kann so zu Sprüngen (materialabhängig) im Brunnen führen. Daher sollten alle Brunnen entwässert, getrocknet und abgedeckt werden, bevor Frost und Schnee Einzug halten. Die Pumpen sind nicht frostsicher und sollten daher komplett vom Brunnen entfernt und getrocknet werden und im Winter an einem warmen Ort verwahrt werden.

Wenn die Pumpe starke Geräusche abgibt, kann dies an feststehendem Schmutz (siehe: „Für eine regelmäßige Pflege der Pumpe“) oder eingeschlossener Luft liegen.

Bei eingeschlossener Luft reicht ein leichtes Klopfen oder Schütteln der unter Wasser liegenden Pumpe, um eventuelle Luftblasen zu lösen (ziehen Sie vorher den Netzstecker!).

Evtl. liegt die Pumpe zu nah am Brunnenrand und stößt daher gegen die Seiten des Brunnens. Bewegen Sie die Pumpe in diesem Fall vom Brunnenrand weg oder isolieren Sie die Pumpe mit einem kleinen Schwamm.

Für eine regelmäßige Pflege der Pumpe:



1. Ziehen Sie die Filterabdeckung ab.
2. Entfernen Sie den Filter (wenn vorhanden).
3. Öffnen Sie die Abdeckung des Impellers und entnehmen Sie vorsichtig den Impeller.
4. Lassen Sie alle Teile für ca. 8 Stunden unter sauberem Wasser getaucht liegen. Spülen Sie anschließend alle Einzelteile sorgfältig ab und setzen Sie die Teile wieder zusammen.

Pflege und Wartung:

- Trennen Sie den Brunnen vom Stromnetz, bevor Sie Wartungsarbeiten vornehmen.
- Reinigen Sie Ihren Brunnen in regelmäßigen Abständen und wechseln Sie regelmäßig das Wasser aus.
- Benutzen Sie keine chemischen Wasserzusätze wie z.B. Salzwasser.
- Die Brunnen eignen sich nicht als Lebensraum für Fische oder Pflanzen (mit Ausnahme

- unserer bepflanzbaren Brunnen).
- Benutzen Sie zur Reinigung einen weichen Lappen und ein mildes Reinigungsmittel. Benutzen Sie niemals ätzende oder bleichende Mittel oder harte Bürsten. Edelstahlbrunnen werden am besten mit einem Edelstahlreiniger gesäubert.
 - Wenn Sie eine Beschädigung an der Pumpe oder am Pumpenkabel feststellen, so muss die komplette Pumpe ersetzt werden.

Brunnenwasser:

Sie können ganz normales Leitungswasser nehmen.

Wenn Sie in einer Gegend mit kalkhaltigem Wasser leben, raten wir Ihnen, das Wasser durch einen handelsüblichen Wasserfilter (z.B. von Brita) laufen zu lassen, bevor Sie das Wasser in den Brunnen geben. Dies hilft, den Brunnen kalkfrei zu halten, was bewirkt, dass die Pumpe länger und besser läuft und keine unschönen Wasserflecken entstehen.

Sie können auch destilliertes Wasser nehmen, jedoch ist dies nicht zwingend notwendig.